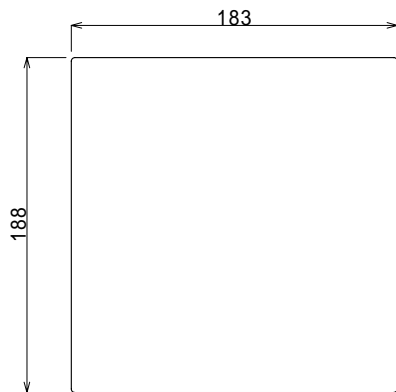
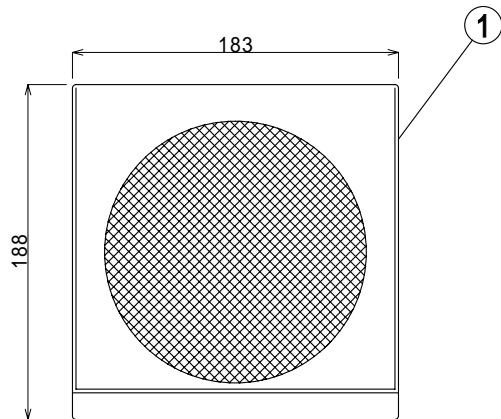


室内側

正面図

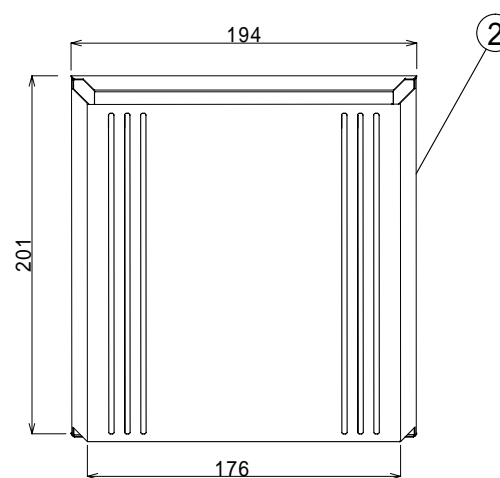


背面図

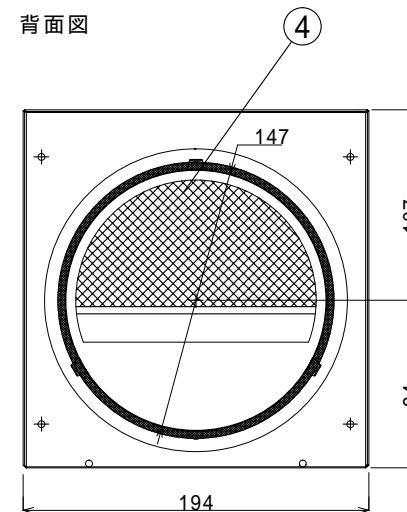


室外側

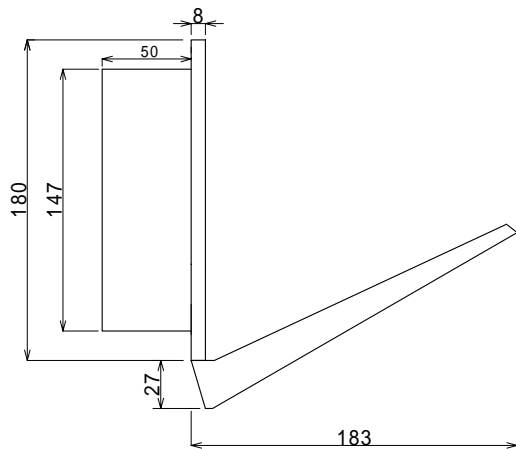
正面図



背面図

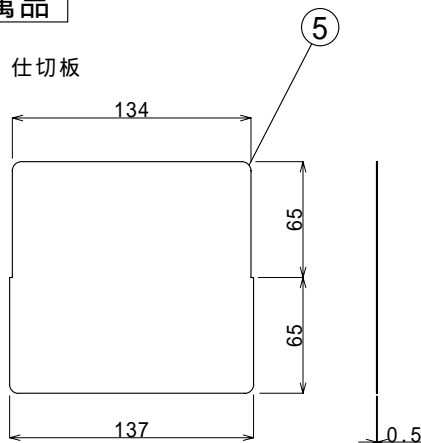


側面図

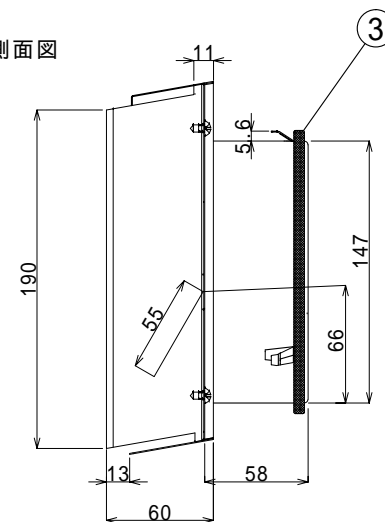



付属品

仕切板



側面図



承認図番号	品名	グッドマン換気口(内外セット)
NDSN-W2-009	型名	GMS-150P
作成年月日	 グッドマン	
2008年6月20日		

番号	部品名	材質・仕様
	室内側ダンパー	ポリカーボネード樹脂(シルバー-グレー色)
	室外側フード	SUS304 0.5t カチオン電着塗装+アクリル静電樹脂塗装(シルバー-色)
	スポンジ	EPDM
	防虫網	SUS304 12メッシュ
	仕切板	SUS304 0.5t