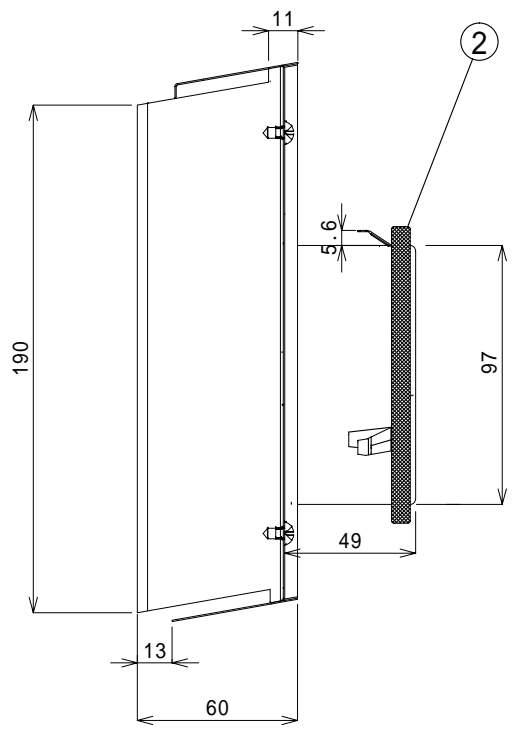
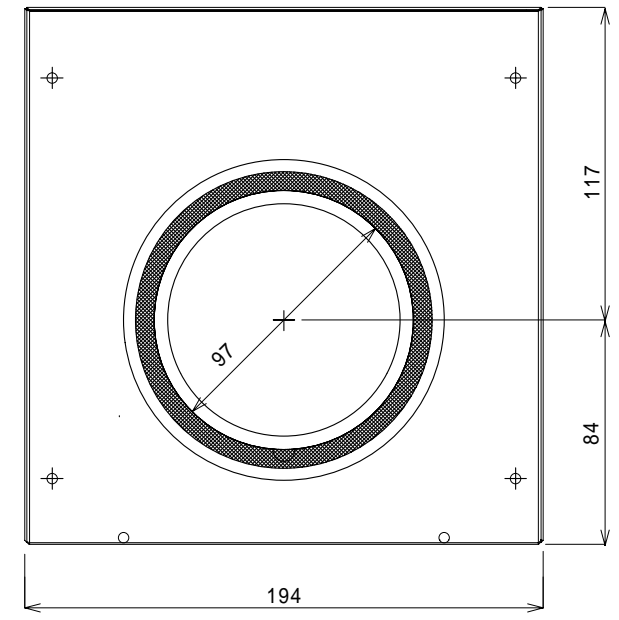



①



②



承認図番号	品名	グッドマン換気口
NDSN-W2-007	型名	GMS-100A
作成年月日	 <b>グッドマン</b>	
2008年6月20日		

番号	部品名	材質・仕様
	室外側フード	SUS304 0.5t カチオン電着塗装+アクリル静電樹脂塗装(シルバー色)
	スポンジ	EPDM